

## Öljy- ja bioöljypolttimet



Tulevaisuuden tekniikkaa  
kodin lämmitykseen

*Oilpro*

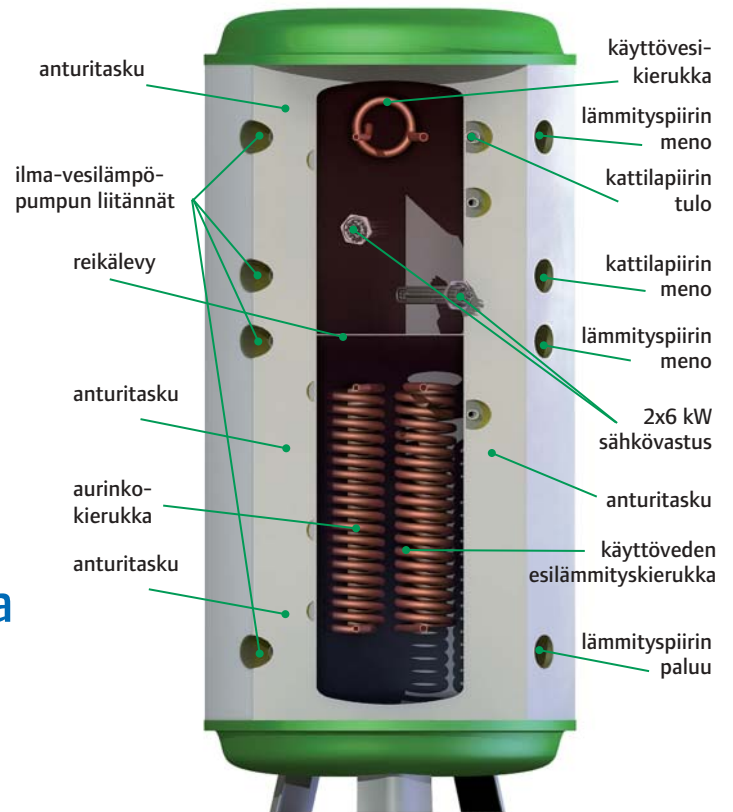


## Öljylämmitys – tuttu ja turvallinen tapa lämmittää

Öljylämmityksen suosio perustuu sen helppo-  
hoitoisuuteen ja varmaan toimintaan. Oilon on  
jo kymmenien vuosien ajan auttanut suomalaisia  
lämmittämään talojaan mahdollisimman tehok-  
kaasti ja varmatoimisesti. Oilonin lämmitys-  
järjestelmillä lämpiää Suomessa tälläkin hetkellä  
yli 200 000 pientaloa. Nyt Oilon on tuonut öljy-  
lämmityksen rinnalle hybridilämmityksen, joka  
säästää luontoa ja samalla rahaa.

## Hybridilämmityksellä säästät luontoa ja energiaa

Hybridilämmityksen ydin on monipuolinen varaaja,  
jonka ansiosta eri lämmitysmuotoja voidaan yhdistää.  
Samalla varaajalla voidaan ottaa talteen aurinko-  
lämpökeräimien ja ilma-vesi- tai maalämpöpumpun  
avulla tehtyä energiaa. Korkeita kulutuspiikkejä  
varten energianlähteenä voi toimia bioöljy/öljy-,  
biokaasu/kaasu-, pelletti- tai puulämmitys tai  
varaajassa vakiona olevat sähkövastukset.



Oilon-hybridivaraaja

Malli	tilavuus	Halkaisija mm	Korkeus mm
GEOAWB330	330 litraa	680	2050
GEOAWB500	500 litraa	800	2050
GEOAWB700	750 litraa	950	2100
GEOAWB1000	1000 litraa	1050	2100



## Oilpro 3 L -öljypoltin on kestävä ratkaisu myös tulevaisuudessa

Asumisen mukavuutta ja huolettomuutta Sinulle, joka haluat kestävästi energiaratkaisun, joka toimii myös tulevaisuuden biopolttoaineilla ja yhdessä muiden, täydentävien lämmitysmuotojen kanssa.



Oilonin kehittämä Oilpro 3 L on aikaisempiin polttimiin nähden entistä tehokkaampi ja vähäpäästöisempi. Kehitystyössä on erityisesti otettu huomioon monipuoliset säätömahdollisuudet, joiden avulla poltin voidaan entistäkin tarkemmin säätää erilaisille bioöljyille ja öljyille nyt ja tulevaisuudessa. Hyvien säätöominaisuuksien ansiosta myös päästöt ja hyötysuhde saadaan erinomaiselle tasolle.

### Taloudellinen

Oilpro 3 L on edistyksellinen, pientalolämmitykseen tehty poltin, jossa on säätyvä palopää. Uuden säätyvän palopään ja hyvien ilmasäätöjen ansiosta saavutetaan korkea hyötysuhde ja erinomainen palaminen. Ilmasulkuläppä sulkeutuu automaattisesti silloin kun poltin ei ole käynnissä, jolloin ilman läpivirtaus pysähtyy ja kattilan lämpötila pysyy korkeana mahdollisimman pitkään.

### Käyttövarma

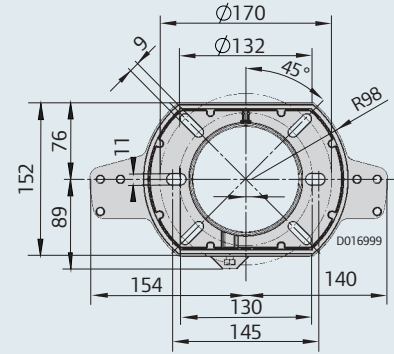
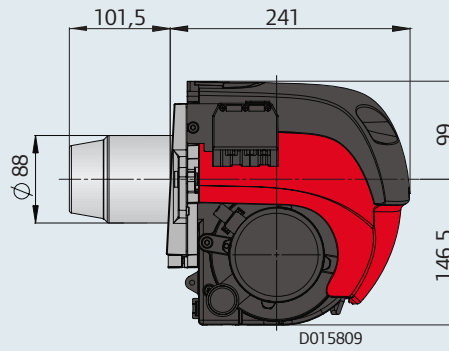
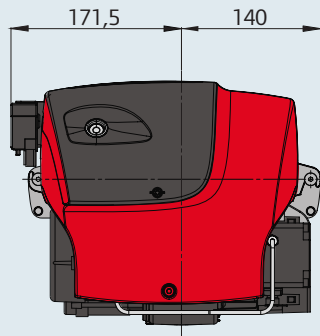
Kotimaisessa Oilonin polttimessa on käytetty mahdollisimman varmatoimisia ja laadukkaita komponentteja. Nykyaikaisten komponenttien avulla myös polttimen sähkönkulutus on saatu entistä pienemmäksi. Kehitystyössä on erityisesti otettu huomioon Suomen vaativat olosuhteet. Jokainen poltin tarkastetaan ja testataan tehtaalla ennen toimitusta.

### Katseen kestävä

Muotoilussa on käytetty suomalaisia huippumuotoilijoita, joiden avulla polttimelle on saatu linjakas ja moderni ulkonäkö. Poltin on myös helppo huoltaa ja pitää puhtaana.

### Bioöljyt ovat tulevaisuutta

Bioöljyt ovat pian tulossa markkinoille. Oilpro 3 L on suunniteltu valmiiksi erilaisten bioöljyjen käyttöä varten. Oilpro 3 L -polttimen säätyvän palopään ja monipuolisten säätöjen ansiosta erilaisia bioöljyjä voidaan käyttää nyt ja tulevaisuudessa.



## Tekniset tiedot

## Oilpro 3 L

Syöttöjännite	230 VAC (-15 %...+10 %)   50 Hz 1-vaiheinen
Ottoteho	220 W
Maksimivirta	1,0 A
Tehoalue	15 - 30 kW
Polttoaineen viskositeetti	4 - 6 mm <sup>2</sup> /s (cSt) lämpötilan ollessa +20 °C
Toimintaympäristön lämpötila	0...+35 °C
Tulevan öljyn lämpötila	+8...+ 40 °C
Moottorin teho	90 W
Esilämmittimen teho	30 - 110 W
Poltinohjain	Digitaalinen
Sumutuspaine	700 - 1500 kPa (7-15 bar), tehdasasetus n. 10 bar
Kotelointiluokka	IP 20
Äänitaso	60 - 64 dBA
NOx-luokka	2 (EN 267)
Suutintyyppi (vakiona)	60 ° umpikartio
Paino	8,6 kg