

# Kiinteistömaalämpöpumppu Geopro RE

Luotettavaa, kotimaista laatua suuriin kiinteistöihin



*Geopro*

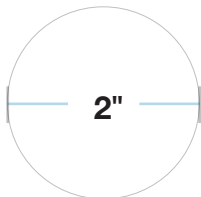
## Pienemmät lämmityskustannukset maalämmöllä

Maalämpö on kokonaiskustannuksiltaan huomattavasti edullisempaa kuin monet muut lämmitysvaihtoehdot. Maalämpö sopii yhtä hyvin uudis- ja saneerauskohteisiin, joissa on vesikiertoinen lämmitysjärjestelmä. Mitä suurempi lämmön tarve, sitä enemmän hyötyä maalämpö tarjoaa. Hyödynnä maaperään varastoitunut ilmainen energia.

## Suuri energiansäästö Geopro RE -maalämpöpumpulla

Geopro RE on uusi suurien kiinteistöjen maalämpöpumppu, joka sopii esimerkiksi julkisten rakennusten, teollisuuskiinteistöjen sekä kerros- ja rivitalojen lämmönlähteeksi. Kytke-mällä pumppuja sarjaan, voidaan tuottaa lämpöä hyvinkin suuriin kohteisiin. Käyttötarpeen mukaan pumppu varustetaan tulistimella tai ilman. Laite voidaan varustaa myös alijäähdyttimellä, jonka avulla viimeisetkin energianrippeet saadaan hyödynnettyä esimerkiksi käyttöveden esilämmitykseen. Alijäähdyttimen ansiosta käytössäsi on jopa 5 % lisää ilmaista jäännöslämpöä.

Kaikki liitännät laitteen takaseinässä



Lauhdutin ja höyrystin 2"



Alijäähdytin ja tulistin 1 1/4"

**85**  
kW  
2 kompressoria

**70**  
kW  
2 kompressoria

**55**  
kW  
2 kompressoria

**42**  
kW

**35**  
kW



## Luonnollista energiaa

Maalämpö on ekologisesti erittäin kestävä vaihtoehto. Se käyttää vain vähän sähköä kompressorin toimintaan ja veden kierrättämiseen keruuputkistossa, mutta luovuttaa maasta ottamaansa lämpöenergiaa moninkertaisen määrän.

## Jämäkkää laatua

Kotimainen Geopro on tehty kestäväksi. Pumppu on lähes huoltovapaa ja vähäiset huoltotoimenpiteet ovat helppoja ja nopeita. Uudessa RE-mallissa käytetään samoja, hyväksi havaittuja komponentteja kuin muissakin Geopro-malleissa. Mallista riippuen joko yksi tai kaksi laadukasta Scroll-kompressoria takaa pitkän käyttöiän ja häiriöttömän toiminnan.

## Toimivaa tyyliä

Oilonin Geopro RE:n muotoilu on tarkoituksenmukaista ja pelkistetyin tyylikästä. Kestävyys, helppokäyttöisyys, hyvä äänieristys ja huollettavuus ovat ominaisuuksia, joista on syntynyt luottamusta herättävä kokonaisuus.



Öljypolttimet  
Bioöljypolttimet  
Kaasupolttimet  
Biokaasupolttimet  
Pellettipolttimet



Maalämpöpumput



Ilma-vesilämpöpumput



Aurinkolämpökeräimet

## Monienergiamahdollisuus

Automatiikan monipuolisuus mahdollistaa myös muiden energialähteiden yhdistämisen toimivaksi kokonaisuudeksi. Maalämmön rinnalla voidaan hyödyntää esimerkiksi aurinkolämpökeräimiä, öljy-, kaasu- tai pellettilämmitystä. Automatiikka valitsee kulloinkin edullisimmalla tavalla tuotetun energiavaihtoehdon.



1360 kW

1275 kW

1190 kW

1105 kW

1020 kW

935 kW

850 kW

765 kW

680 kW

595 kW

510 kW

425 kW

340 kW

255 kW

170 kW

85 kW

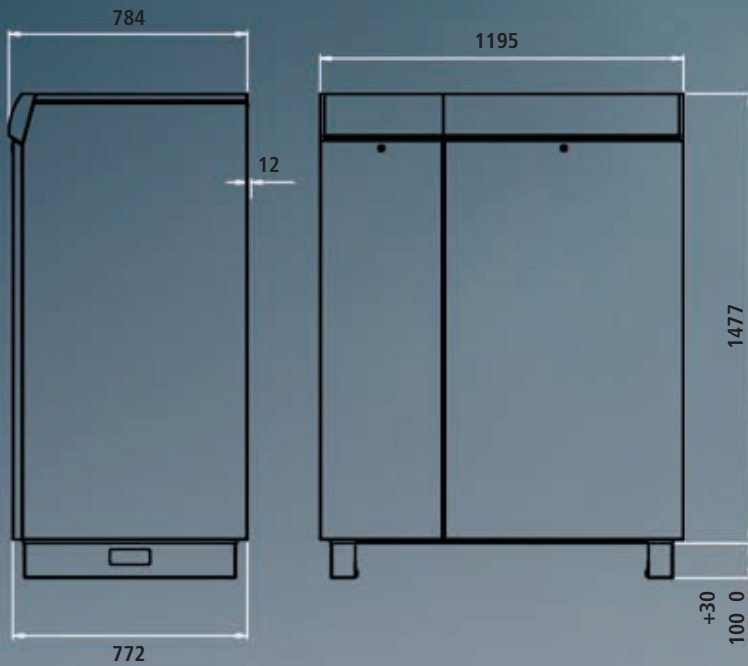
## Moninkertaista lämpövoimaa

Jopa 16 Oilonin Geopro RE -maalämpöpumppua voidaan kytkeä rinnan. Siten saavutetaan yli 1,3 megawatin lämmitys-teho, joka vastaa noin 150 omakotitalon energiantarvetta.

## Maalämpöpumpun mitoitus

Maalämpöpumppu voidaan mitoittaa osa- tai täystehoiseksi. Osatehomitoituksessa lämpöpumpun maksimiteho vastaa

noin 60–80 % rakennuksen lämmitystarpeesta. Käytännössä pumppu tuottaa tällöin 85–98 % vuotuisesta energiantarpeesta. Osatehomitoituksella lämpöpumppu käy pitkiä jaksoja lämmityskaudella, mikä vähentää kompressorin käynnistys- ja pysäytyskertoja. Se säästää sähköä ja kompressoria ilman, että lämpökerroin pienenee. Täystehomitoituksessa maalämpöpumppu mitoitetaan rakennuksen maksimitehon tarpeen mukaisesti, käytännössä hieman yli.



#### TEKNISEET TIEDOT

Maalämpöpumppu Geopro RE		35	42	55	70	85
Suorituskyky EN 14511:n mukaisesti (pumput laskettu standardin mukaisesti).	Lämpö maasta kW	26	31,9	45,8	52,0	63,8
	Kompressorin sähköteho kW	7,9	9,6	13,0	15,8	19,2
	Lämmitysteho kW	33,9	41,5	58,8	67,8	83,0
Maaliuos 0/35, EN 14511	COP	4,2	4,2	4,4	4,2	4,2
Lämpötila	Suurin käyttöveden lämpötila*	58	58	58	58	58
Sähköistys	Sähköliitäntä	3 / N / PE 400 V 50 Hz				
	Käynnistysvirta A**	93	110	71	93	110
	Käynnistysvirta A**	25	32	2 x 21	2 x 25	2 x 32
Sulakekoko		35 A	40 A	50 A	63 A	80 A
Kylmäainepiiri	Kylmäaine	R407C				
	Kylmäainemäärä	7,5 kg	8,7 kg	11,3 kg	14,2 kg	15,8 kg
	Kompressori	Scroll				
Lämpöpumpun yhdekoot	Maakierto sisään/ulos	2"	2"	2"	2"	2"
	Vesi lauhdittimeen/lauhduttimelta	2"	2"	2"	2"	2"
	Vesi tulistimeen/tulistimelta	1 1/4"	1 1/4"	1 1/4"	1 1/4"	1 1/4"
	Vesi alijäähdyttimeen/alijäähdyttimeltä	1 1/4"	1 1/4"	1 1/4"	1 1/4"	1 1/4"
Mitat	mm	korkeus 1550, leveys 1180, syvyys 780				

\* Ilman tulistinta

\*\* Pehmokäynnistimellä

#### OILON HOME OY

PL 5, 15801 Lahti

Käyntiosoite: Tarmontie 4, 15860 Hollola

Puh. (03) 85 761, fax (03) 857 6239, info@oilon.com

**oilon**® Home

www.oilon.com